

OSIEDLE DOMÓW W ZABUDOWIE SZEREGOWEJ - Tulce, ul. Chabrowa

TEELDOM Sp. J-Sp. z o.o.; Dworska 5; 61-619 Poznań, tel 694 498 186, (61)8 276 700; www.osiedle-chabrowe.pl, tulce@teeldom.com.pl

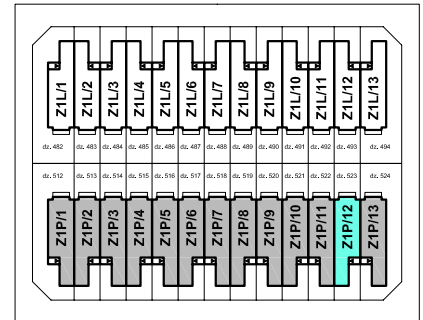
IV ETAP

Z1P/12

pow. użytkowa 146,21 m²

dz. nr 523 : pow. 184,0 m²

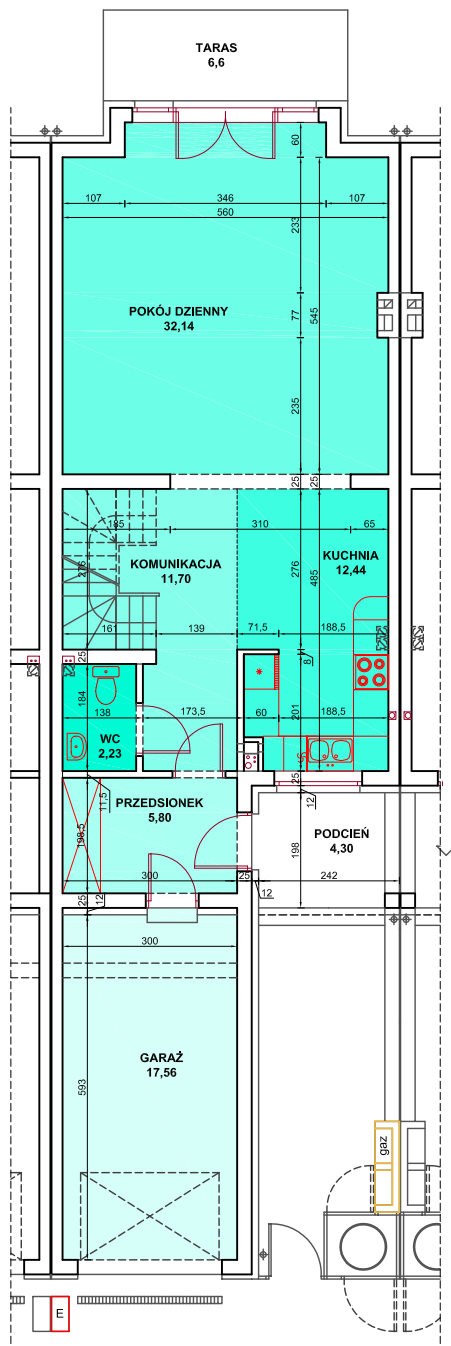
segment środkowy



LOKALIZACJA NA PLANIE

PARTER

GARAŻ	17,56
PRZEDSIONEK	5,80
WC	2,23
KOMUNIKACJA	11,70
KUCHNIA	12,44
POKÓJ DZIENNY	32,14
RAZEM	81,87



PIĘTRO

KORYTARZ	7,66
SYPIALNIA	14,09
POKÓJ	15,06
POKÓJ	14,18
GARDEROBA	3,18
ŁAZIENKA	10,17
RAZEM	64,34

