

OSIEDLE DOMÓW W ZABUDOWIE SZEREGOWEJ - Tulce, ul. Chabrowa

TEELDOM Sp. J-Sp. z o.o.; Dworska 5; 61-619 Poznań, tel 694 498 186, (61)8 276 700; www.osiedle-chabrowe.pl, tulce@teeldom.com.pl

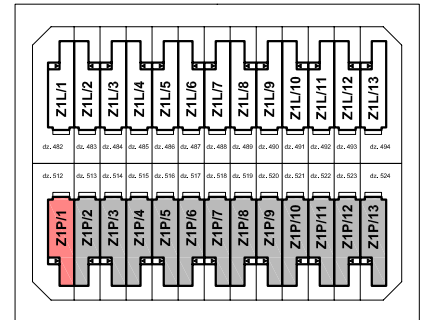
IV ETAP

Z1P/1

pow. użytkowa 148,09 m²

dz. nr 512 : pow. 356,0 m²

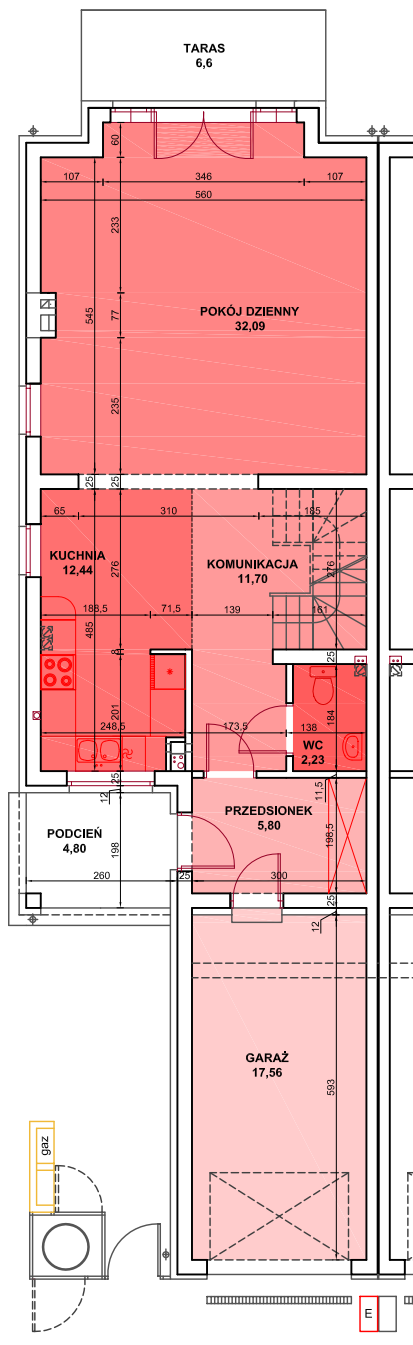
segment skrajny



LOKALIZACJA NA PLANIE

PARTER

GARAŻ	17,56
PRZEDSIONEK	5,80
WC	2,23
KOMUNIKACJA	11,70
KUCHNIA	12,44
POKÓJ DZIENNY	32,09
RAZEM	81,82



PIĘTRO

KORYTARZ	7,66
SYPIALNIA	14,09
POKÓJ	15,08
POKÓJ	16,09
GARDEROBA	3,18
ŁAZIENKA	10,17
RAZEM	66,27

